

D O N G H I A  

---

C O N T R A C T



D O N G H I A  

---

C O N T R A C T



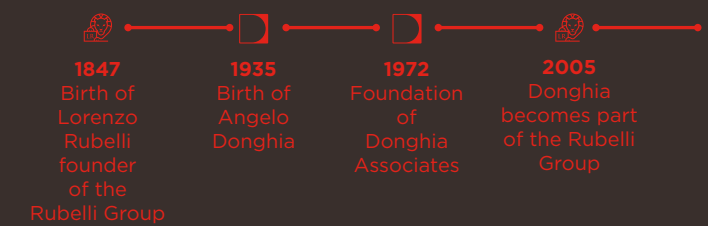
Donghia suite at Gritti Palace - Venezia



Donghia Inc. nasce negli anni Sessanta a New York dalla brillante personalità di Angelo Donghia, un intraprendente designer di origini italiane. Nel 2005, a seguito dell'acquisizione di questo marchio da parte della storica azienda veneziana Rubelli, Donghia ri-diventa italiana.

*Donghia Inc. was founded in the Sixties in New York by the brilliant Angelo Donghia, an enterprising designer of Italian origin.*

*In 2005, following the acquisition of the brand by the venerable Venetian company Rubelli, Donghia returned to its Italian roots.*



**DONGHIA È SINONIMO DI  
ARMONIA, ELEGANZA  
COMFORT  
E DI UNA CREATIVITÀ  
CHE COMBINA SAPIENTEMENTE  
KNOW-HOW TRADIZIONALE  
E GUSTO CONTEMPORANEO**

***DONGHIA STANDS FOR  
HARMONY, ELEGANCE, COMFORT  
AND A SURPRISING CREATIVITY  
THAT WISELY COMBINES  
TRADITIONAL KNOW-HOW  
AND CONTEMPORARY TASTE***





RIVIERA BY OCEANIA CRUISES



MARINA BY OCEANIA CRUISES



GRAND HYATT - AMMAN

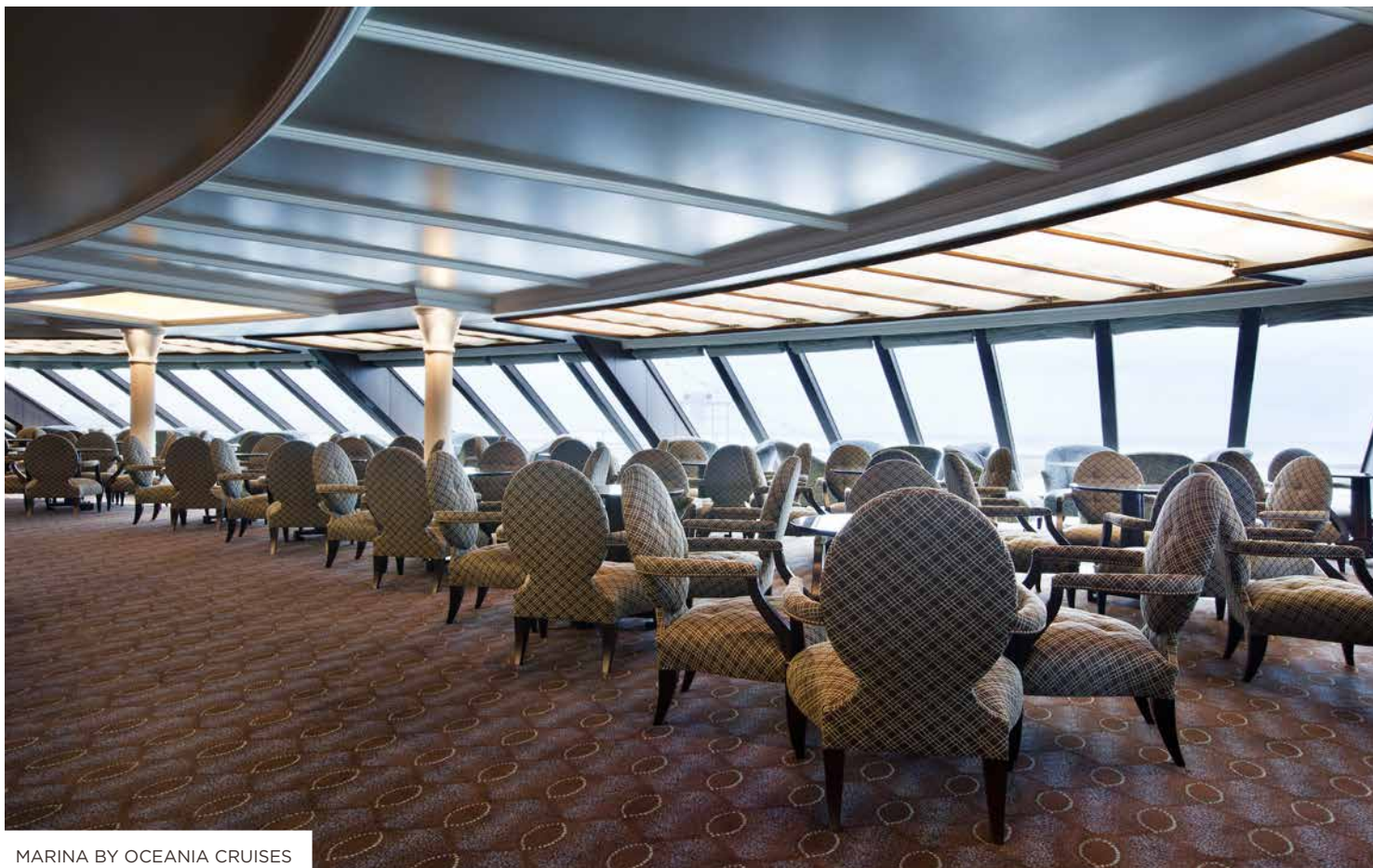


HOTEL BALTSCHUG KEMPINSKI - MOSCOW

## CONTRACT

DONGHIA SI È AFFERMATA A LIVELLO INTERNAZIONALE CON INNUMEREVOLI E PRESTIGIOSI PROGETTI ANCHE IN AMBITO CONTRACT: HOTELLERIE, CANTIERISTICA, GRANDI NAVI E LOCALI PUBBLICI IN GENERE. FLESSIBILITÀ, COMPETENZA, AFFIDABILITÀ FANNO DI DONGHIA IL PARTNER IDEALE PER PROGETTI CONTRACT WORLDWIDE.

DONGHIA HAS ALSO BECOME FAMOUS AS AN INTERNATIONAL CONTRACT COMPANY, WORKING ON A WIDE VARIETY OF PRESTIGIOUS PROJECTS INCLUDING HOTELS, SHIPS, YACHTS AND PUBLIC PLACES. FLEXIBILITY, PROFICIENCY AND RELIABILITY MAKE DONGHIA THE PERFECT PARTNER FOR ANY CONTRACT PROJECT WORLDWIDE.



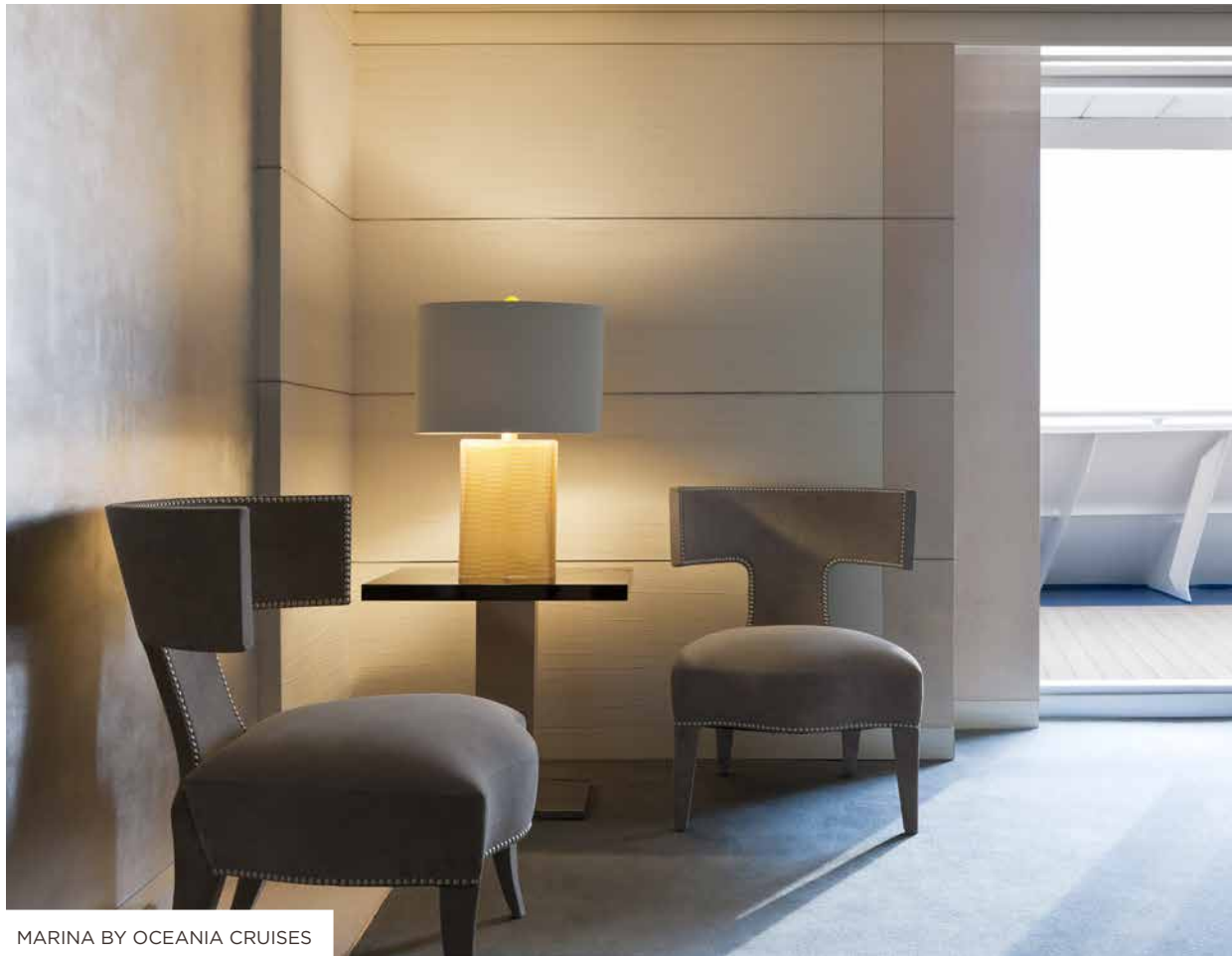
MARINA BY OCEANIA CRUISES



BRITISH AIRWAYS FIRST - LONDON



BRITISH AIRWAYS FIRST - LONDON



MARINA BY OCEANIA CRUISES



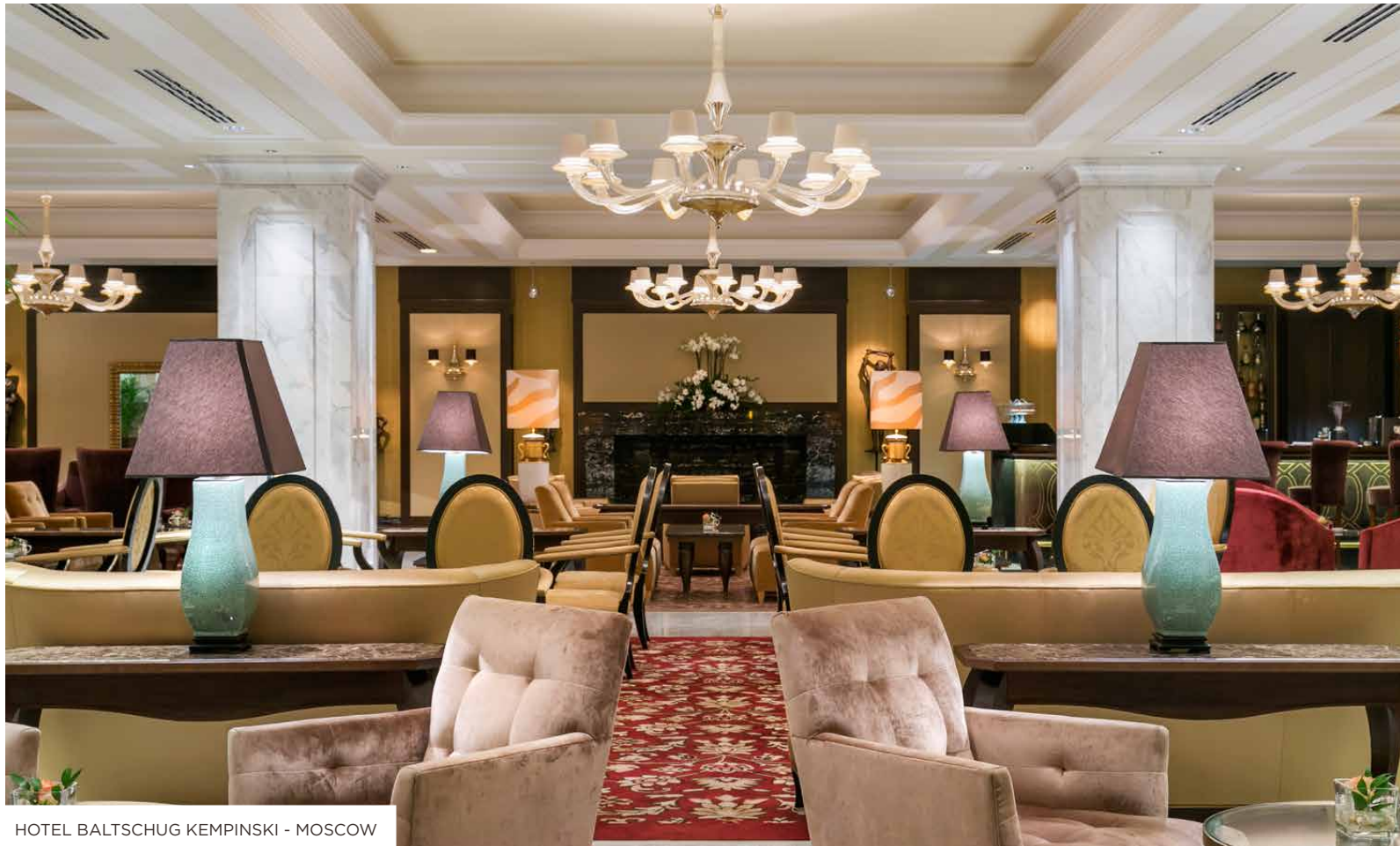
BRITISH AIRWAYS FIRST - LONDON



MAIDELLE ICON YACHT



HOTEL RIVA - KONSTANZ



HOTEL BALTSCHUG KEMPINSKI - MOSCOW



GRAND HYATT - AMMAN



HOTEL RIVA - KONSTANZ



HOTEL VILLA FLORI - COMO



COMPAGNIA DELLA VELA - VENEZIA



RIVIERA BY OCEANIA CRUISES



MADISON HOTEL - NEW YORK



GRITTI PALACE - VENEZIA



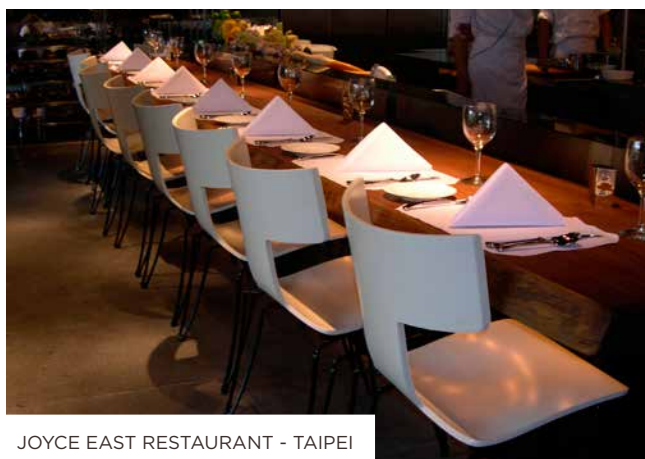
AMERICAN ACADEMY - ROMA



MAIDELLE ICON YACHT



JOYCE EAST RESTAURANT - TAIPEI



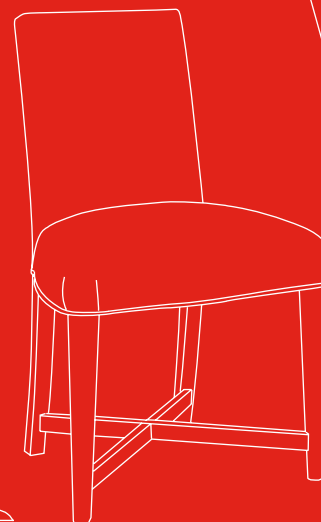
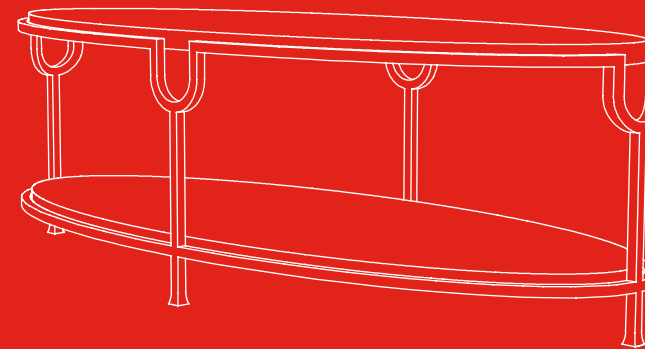
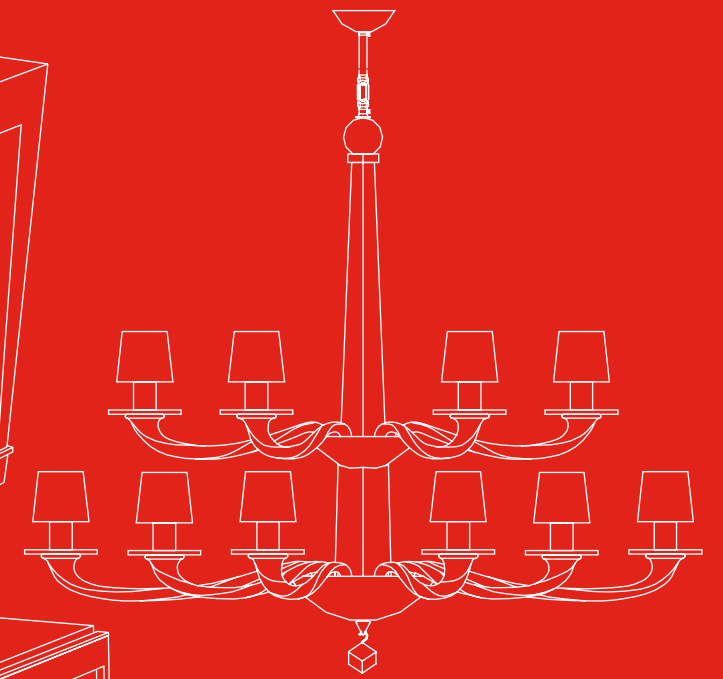
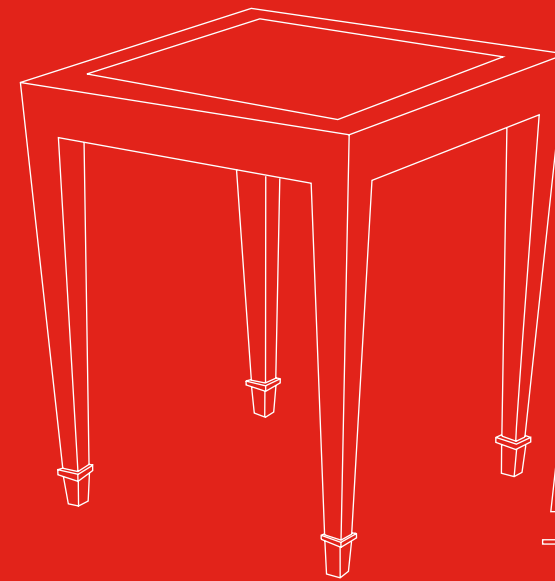
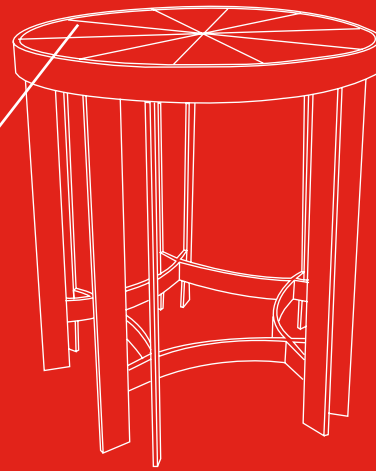
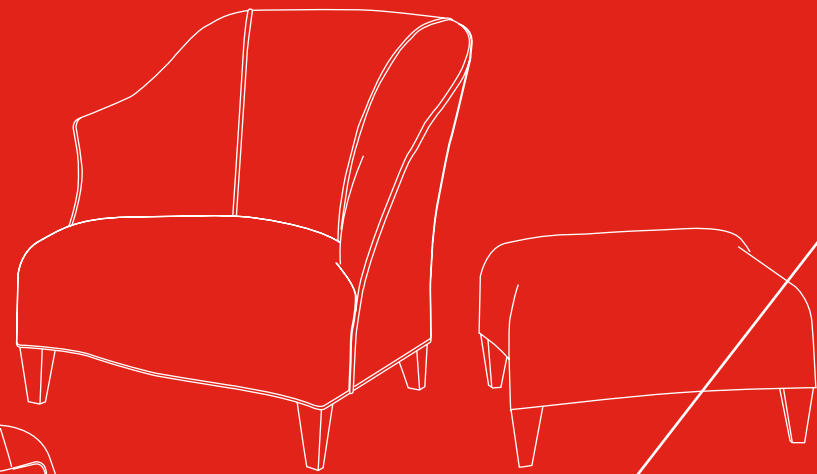
JOYCE EAST RESTAURANT - TAIPEI



# PRODUCTS

UPHOLSTERY  
CHAIRS  
TABLES  
LIGHTING  
MIRRORS  
FABRICS  
WALLCOVERING

SHOW AND  
REVEAL  
AN ELEGANT  
AND EXCLUSIVE  
WAY OF LIFE  
AND LIVING





# PRO DUC TION

Gli articoli Donghia sono in grado di fornire massima affidabilità nel tempo essendo realizzati con grande perizia e competenza.

Tutti gli elementi d'arredo possono essere certificati nel rispetto di norme internazionali di resistenza, sicurezza e reazione al fuoco.

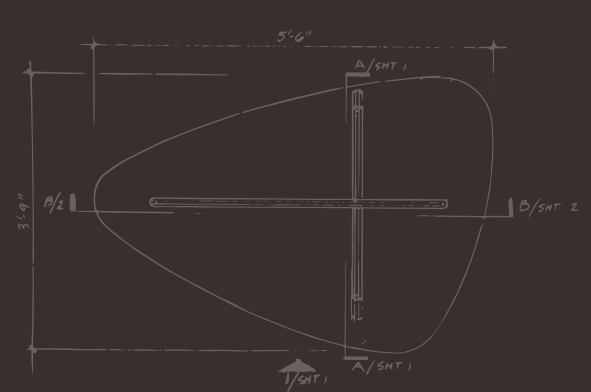
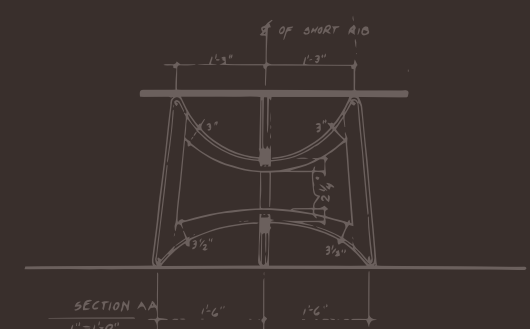
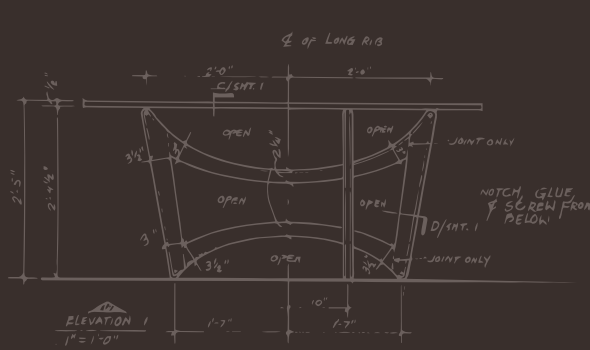
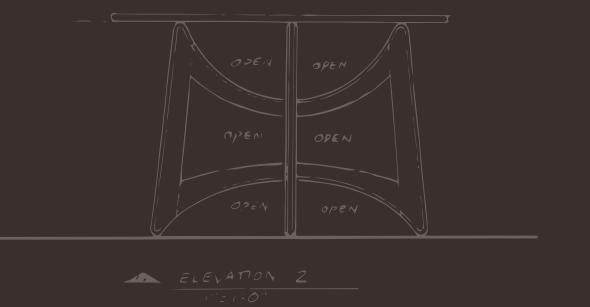
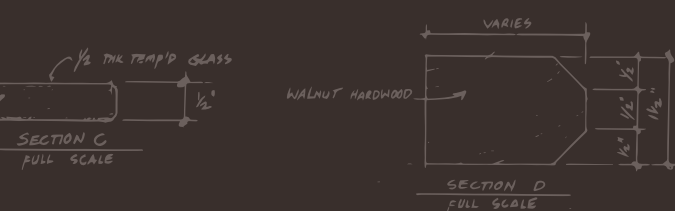
*Donghia products provide maximum durability as they are made with the utmost skill and expertise.*

*All of the furniture can be certified in accordance with international standards of strength, safety and fire resistance.*

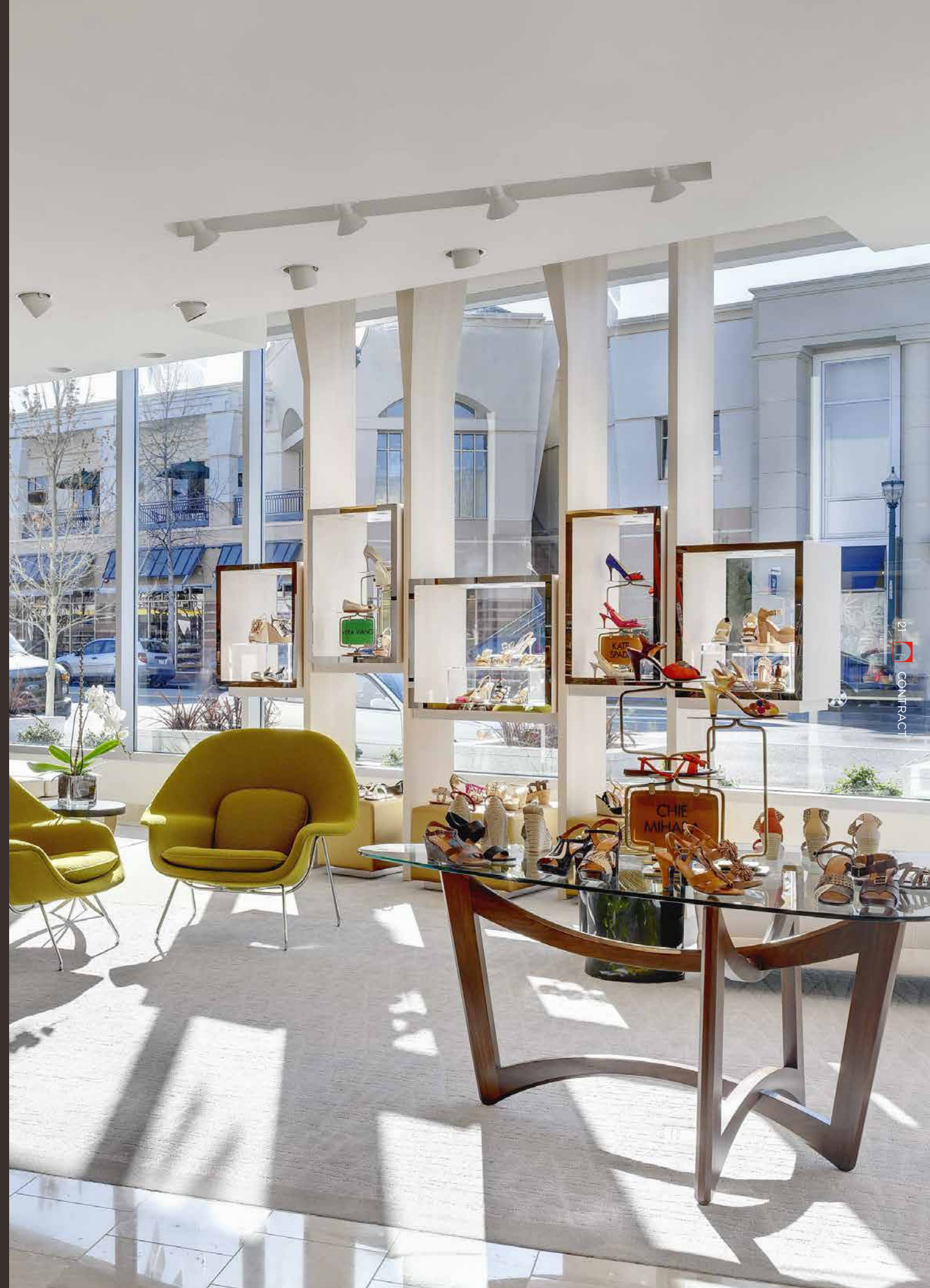
# STANDARD & CUSTOM SOLUTIONS

I prodotti Donghia possono essere personalizzati in fase di progettazione e di produzione. Ogni articolo d'arredo può essere modificato in base alle richieste e alle esigenze della committenza. Donghia, inoltre, è in grado di produrre oggetti su specifici disegni del cliente.

*Donghia products can be customized in both design and production techniques. Each item can be modified according to the wishes and requirements of the customer. Donghia is also able to produce items based on clients' custom designs.*



AMORPHA TABLE  
NEIMAN MARCUS  
WALNUT CREEK LADIES SHOE





## MODUS OPERANDI

Al cliente viene garantita una prima consulenza, seguita da una scrupolosa assistenza tecnica nelle varie fasi di esecuzione del progetto. Dallo studio iniziale fino alla messa in opera dei mobili, Donghia è in grado di gestire ogni commessa in tutta la sua complessità.

*The customer will have an initial expert consultation, followed by thorough technical assistance at various stages of development of the project. Donghia is able to manage the project in all its complexity from planning to installation.*



## DONGHIA AND RUBELLI

La vasta collezione tessile Rubelli - con oltre 5000 articoli delle più svariate tipologie e prodotti su misura - offre un'ulteriore possibilità di scelta e selezione: un riuscito ed esclusivo incontro di due marchi dalla forte personalità.

*The huge Rubelli textile collection - which includes more than 5000 different and customizable fabrics - offers a wealth of options and an additional resource: a successful and unique melding of two brands with a strong character.*



RUBELLI

**EUROPE, ASIA, AFRICA, OCEANIA**

-

RUBELLI SPA  
VIA DELLA PILA 47  
MARGHERA, VENEZIA  
30175 - ITALY  
+39.041.2584.411  
contract@rubelli.com  
www.rubelli.com

**NORTH & SOUTH AMERICA**

-

DONGHIA, INC.  
500 BIC DRIVE  
GATE 1, SUITE 200  
MILFORD, CT 06461  
mail@donghia.com  
www.donghia.com

-

**GRAPHIC DESIGN**  
Davide Trevisan

-

**PRINTING**  
Grafiche Antiga Spa

-

Digital version of this catalogue:



Donghia is a company of the Rubelli Group.  
2013 Donghia. All rights reserved.





RUBELLI